



REGIONE CAMPANIA
AZIENDA OSPEDALIERA DI RILIEVO NAZIONALE E DI ALTA SPECIALIZZAZIONE
“SANT'ANNA E SAN SEBASTIANO”
CASERTA

Deliberazione del Direttore Generale N. 695 del 14/09/2022

Proponente: Il Direttore UOC PROVVEDITORATO ED ECONOMATO

**Oggetto: FORNITURA SEMESTRALE DI CIRCUITI PER CIRCOLAZIONE EXTRACORPOREA PER LE
ESIGENZE DELLA UOC CARDIOCHIRURGIA DELL’AORN S. ANNA E S. SEBASTIANO DI
CASERTA – AGGIUDICAZIONE EX ART. 1 COM. 2 LETT. A) DEL D. LGS. 76/2020
CONVERTITO IN L. 120/2020 E S.M.I.**

PUBBLICAZIONE

In pubblicazione dal 14/09/2022 e per il periodo prescritto dalla vigente normativa in materia (art.8 D.Lgs 14/2013, n.33 e smi)

ESECUTIVITA'

Atto immediatamente esecutivo

TRASMISSIONE

La trasmissione di copia della presente Deliberazione è effettuata al Collegio Sindacale e ai destinatari indicati nell'atto nelle modalità previste dalla normativa vigente. L'inoltro alle UU. OO. aziendali avverrà in forma digitale ai sensi degli artt. 22 e 45 D.gs. n° 82/2005 e s.m.i. e secondo il regolamento aziendale in materia.

UOC AFFARI GENERALI

Direttore Eduardo Chianese

ELENCO FIRMATARI

Gaetano Gubitosa - DIREZIONE GENERALE
Teresa Capobianco - UOC PROVVEDITORATO ED ECONOMATO
Carmela Zito - UOC GESTIONE ECONOMICO FINANZIARIA
Angela Anneschiarico - DIREZIONE SANITARIA
Amalia Carrara - DIREZIONE AMMINISTRATIVA
Eduardo Chianese - UOC AFFARI GENERALI

Oggetto: FORNITURA SEMESTRALE DI CIRCUITI PER CIRCOLAZIONE EXTRACORPOREA PER LE ESIGENZE DELLA UOC CARDIOCHIRURGIA DELL'AORN S. ANNA E S. SEBASTIANO DI CASERTA – AGGIUDICAZIONE EX ART. 1 COM. 2 LETT. A) DEL D. LGS. 76/2020 CONVERTITO IN L. 120/2020 E S.M.I.

Il Direttore f.f. UOC PROVVEDITORATO ED ECONOMATO

A conclusione di specifica istruttoria, descritta nella narrazione che segue e i cui atti sono custoditi presso la struttura proponente, rappresenta che ricorrono le condizioni e i presupposti giuridico-amministrativi per l'adozione del presente provvedimento, ai sensi dell'art. 2 della Legge n. 241/1990 e s.m.i. e, in qualità di responsabile del procedimento, dichiara l'insussistenza del conflitto di interessi, ai sensi dell'art. 6 bis della legge 241/90 e s.m.i.

PREMESSO CHE:

- in data 15/06/2022 con nota Prot. n. 18569 (Allegato n. 1) il Direttore della UOC Cardiologia, Dott. Andrea Montalto, nell'inoltare al Servizio scrivente ed alla Farmacia Ospedaliera richiesta concernente l'approvvigionamento urgente di circuiti per circolazione extracorporea, ha rappresentato quanto segue:
 - i dispositivi *de quibus* "sono indispensabili per la prosecuzione dell'attività cardiologica";
 - il fabbisogno mensile è pari almeno "a n. 40";
 - le scorte sono prossime all'esaurimento, con conseguenze sulla continuità della "attività cardiologica d'elezione e d'urgenza";
- il suindicato Servizio ha proceduto alla ricognizione della fornitura di che trattasi in corso di esecuzione ex Determina n. 669/2021 per l'affidamento annuo – previa gara telematica (RdO n. 2819961) di n. 200 circuiti - risultando la possibilità di applicare il quinto d'obbligo sul correlato contratto informatico (contratto n. 4600063913), tanto per salvaguardare nell'immediato le esigenze rappresentate dal reparto;
- lo stesso Servizio al contempo, nel rappresentare al precitato Direttore (nota Prot. n. 19080 del 21/06/2022 Allegato n. 2) la circostanza di cui al punto precedente, ha richiesto di "confermare il fabbisogno dei circuiti per il quale occorrerà approvvigionarsi sino al 31/12/2022", tenuto conto che la UOC Tecnologia Ospedaliera ha predisposto il capitolato tecnico per l'avvio della nuova procedura aperta relativa all'affidamento biennale in noleggio operativo di n. 2 sistemi di circolazione extracorporea, comprensiva di materiale di consumo per la UOC Cardiologia, in cui tra l'altro sono presenti i suddetti dispositivi;
- in pari data con nota Prot. n. 19214 (Allegato n. 3) il Direttore della UOC Farmacia Ospedaliera, dott.ssa Anna Dello Stritto, nel confermare che la richiesta in parola concerne ".....dispositivi indispensabili per la prosecuzione dell'attività lavorativa cardiologica d'elezione e d'urgenza", ha chiesto a questo Servizio di "provvedere" in merito ;
- con la stessa nota è stata rimessa anche la comunicazione a firma del Dott. Montalto (Prot. n.19207/2022) circa la determinazione del fabbisogno semestrale (n.280), così determinato in

Deliberazione del Direttore Generale

ragione dell' "incremento degli interventi in circolazione extracorporea del 167%" rispetto all'anno precedente "anno 2021";

DATO ATTO CHE con successiva Determinazione Dirigenziale n. 521 del 28/06/2022 (agli atti) è stata formalizzata l'applicazione del quinto d'obbligo, ai sensi dell'art. 106, comma 12 del D.lgs n. 50/2016 e ss.mm.ii., relativamente alla fornitura annuale di n. 200 circuiti per circolazione extracorporea di cui alla Det. n. 669/2021, per un importo pari ad € 12.760,00 iva esclusa al 22%;

RILEVATO CHE

- questa UOC con nota Prot. n. 19888 del 28/06/2022 (Allegato n.4) ha inoltrato - tramite posta certificata - invito a presentare offerta per la fornitura sopradescritta alle Ditte MEDTRONIC ITALIA SPA, PROMEDICAL SRL, SEDA SPA, SORIN GROUP ITALIA SRL e TELEFLEX MEDICAL SRL quali operatori economici presenti nel settore;
- il suddetto interpello è andato deserto, sicché in data 28/07/2022 con nota Prot. n. 23038 (Allegato n. 5) è stata reiterata la richiesta alle stesse Ditte, avendo il supporto al RUP confermato la rosa degli operatori economici di interesse;
- in data 03/08/2022 è pervenuta a mezzo pec l'offerta della Ditta MEDTRONIC ITALIA SPA (Allegato n. 6) per la fornitura semestrale di n. 240 circuiti per circolazione extracorporea - importo complessivo € 84.000,00 IVA esclusa al 22% (prezzo unitario offerto € 350,00 IVA esclusa al 22%);

CONSIDERATO CHE:

- in data 26/08/2022 il Direttore della UOC utilizzatrice, Dott. Andrea Montalto – su richiesta di questa UOC (mail del 04/08/2022 - Allegato n.7) – con annotazione a margine delle schede tecniche di interesse ha comunicato la conformità dei prodotti offerti dalla succitata Ditta (Allegato n. 8);
- ricorre l'esigenza di assicurare l'approvvigionamento dei dispositivi medici in parola indispensabili alla continuità assistenziale, anche alla luce dell'incremento del numero degli interventi effettuati dalla UOC Cardiochirurgia, pari al 167% (*recte*: n.40 interventi effettuati dal 01/01/2021 al 01/06/2021 a fronte dei n. 107 interventi effettuati nello stesso periodo del 2022 - Prot. n.19207/2022);
- allo stato non sussistono alternative efficaci che consentano di salvaguardare i LEA normativamente posti e di evitare interruzioni assistenziali che occorre inderogabilmente salvaguardare;

DATO ATTO ALTRESI' CHE con Deliberazione del D.G. n. 639 del 12/08/2022 è stata indetta procedura aperta, telematica (artt. 58 e 60 del D.lgs n. 50/2016 e ss.mm.ii.), con contestuale approvazione dei relativi atti di gara, da espletarsi sulla piattaforma SIAPS per l'affidamento biennale del noleggio operativo di n. 2 sistemi di circolazione extra corporea (art. 95 com 2 del D. Lgs. 50/2016 e s.m.i.), comprensivo della fornitura di materiale di consumo (circuiti monopaziente per C.E.C.) per la UOC di Cardiochirurgia;

VISTI

- l'art. 1 com. 2 lett. a) del D. Lgs. 76/2020 convertito in L. 120/2020 e s.m.i.;
- l'art. 95 com 4 lett.b) del D. Lgs. 50/2016 e s.m.i.;

Deliberazione del Direttore Generale



REGIONE CAMPANIA
AZIENDA OSPEDALIERA DI RILIEVO NAZIONALE E DI ALTA SPECIALIZZAZIONE
"SANT'ANNA E SAN SEBASTIANO"
CASERTA

ESAMINATA tutta la documentazione innanzi richiamata, allegata alla presente ed in atti giacente;

RITENUTO pertanto di affidare ex art. 1, comma 2, lett. a) del D. Lgs. 76/2020 convertito in L. 120/2020 e s.m.i. alla Ditta MEDTRONIC ITALIA SPA la fornitura semestrale di n. 240 circuiti per circolazione extracorporea da destinare alla UOC CARDIOCHIRURGIA, giusta configurazione descritta nella rispettiva offerta, e per l'importo complessivo di € 84.000,00 IVA esclusa al 22%;

ATTESTATA la legittimità della presente proposta, che è conforme alla vigente normativa in materia;

PROPONE

per i motivi espressi in premessa:

- I. **DI AFFIDARE**, ai sensi dell'art. 1 comma 2 lett. a) della Legge n. 120/2020 e ss.mm.ii., alla Ditta MEDTRONIC ITALIA SPA la fornitura semestrale di n. 240 circuiti per circolazione extracorporea, da destinare alla UOC Cardiocirurgia, per un importo complessivo pari ad € 84.000,00 più IVA al 22%;
- II. **DI IMPUTARE** la spesa complessiva pari ad € 102.480,00 IVA inclusa al 22% sul conto economico 5010107010 "Dispositivi medici" sul bilancio 2022;
- III. **DI PREVEDERE** la clausola di recesso, ai sensi del combinato disposto dagli artt. 92 e 100 del D.Lgs. 159/2011 e s.m.i., qualora vengano accertati elementi relativi a tentativi di infiltrazione mafiosa;
- IV. **DI PREVEDERE**, altresì, apposita clausola risolutiva espressa qualora So.Re.Sa. spa (soggetto aggregatore per la Regione Campania) avesse nel frattempo attivato analogo convenzione/accordo quadro centralizzato;
- V. **DI NOMINARE** Direttore dell'esecuzione del contratto il Direttore della UOC Farmacia Ospedaliera, Dott.ssa Anna Dello Stritto;
- VI. **DI NOTIFICARE** il presente provvedimento alla Ditta aggiudicataria MEDTRONIC ITALIA SPA;
- VII. **DI TRASMETTERE** copia del presente atto al Collegio Sindacale, ai sensi di legge, nonché alle UU.OO.CC. Gestione Economico-Finanziaria, Farmacia Ospedaliera e Cardiocirurgia.

L'estensore

Dott.ssa Maria Fatima Corvino

Il Direttore f.f. UOC Provveditorato ed Economato
Dott.ssa Teresa Capobianco

Deliberazione del Direttore Generale

Il presente atto, in formato digitale e firmato elettronicamente, costituisce informazione primaria ed originale ai sensi dei combinati disposti degli artt. 23-ter, 24 e 40 del D.Lgs. n. 82/2005. Eventuale riproduzione analogica, costituisce valore di copia semplice a scopo illustrativo.



IL DIRETTORE GENERALE

Dr. Gaetano Gubitosa

nominato con D.P.G.R.C. n. 76 del 10/06/2020

insediatosi giusta deliberazione n. 1 del 11/06/2020

Vista la proposta di deliberazione che precede, a firma del Direttore f.f. UOC Provveditorato ed Economato Dr.ssa Teresa Capobianco

Acquisiti i pareri favorevoli del Direttore Sanitario Dr.ssa Angela Anneschiarico e del Direttore Amministrativo Dr.ssa Amalia Carrara sotti riportati:

Il Direttore Sanitario Dr.ssa Angela Anneschiarico _____

Il Direttore Amministrativo Dr.ssa Amalia Carrara _____

DELIBERA

per le causali in premessa, che qui si intendono integralmente richiamate e trascritte, di prendere atto della proposta di deliberazione che precede e, per l'effetto:

- I. DI AFFIDARE**, ai sensi dell'art. 1 comma 2 lett. a) della Legge n. 120/2020 e ss.mm.ii., alla Ditta MEDTRONIC ITALIA SPA la fornitura semestrale di n. 240 circuiti per circolazione extracorporea, da destinare alla UOC Cardiochirurgia, per un importo complessivo pari ad € 84.000,00 più IVA al 22%;
- II. DI IMPUTARE** la spesa complessiva pari ad € 102.480,00 IVA inclusa al 22% sul conto economico 5010107010 "Dispositivi medici" sul bilancio 2022;
- III. DI PREVEDERE** la clausola di recesso, ai sensi del combinato disposto dagli artt. 92 e 100 del D.Lgs. 159/2011 e s.m.i., qualora vengano accertati elementi relativi a tentativi di infiltrazione mafiosa;
- IV. DI PREVEDERE**, altresì, apposita clausola risolutiva espressa qualora So.Re.Sa. spa (soggetto aggregatore per la Regione Campania) avesse nel frattempo attivato analoga convenzione/accordo quadro centralizzato;
- V. DI NOMINARE** Direttore dell'esecuzione del contratto il Direttore della UOC Farmacia Ospedaliera, Dott.ssa Anna Dello Stritto;
- VI. DI NOTIFICARE** il presente provvedimento alla Ditta aggiudicataria MEDTRONIC ITALIA SPA;
- VII. DI TRASMETTERE** copia del presente atto al Collegio Sindacale, ai sensi di legge, nonché alle UU.OO.CC. Gestione Economico-Finanziaria, Farmacia Ospedaliera e Cardiochirurgia.

**Il Direttore Generale
Gaetano Gubitosa**

Deliberazione del Direttore Generale



REGIONE CAMPANIA
AZIENDA OSPEDALIERA DI RILIEVO NAZIONALE E DI ALTA SPECIALIZZAZIONE
"SANT'ANNA E SAN SEBASTIANO"
CASERTA

ATTESTAZIONE DI VERIFICA E REGISTRAZIONE CONTABILE
(per le proposte che determinano un costo per l'AORN – VEDI ALLEGATO)

Deliberazione del Direttore Generale

Il presente atto, in formato digitale e firmato elettronicamente, costituisce informazione primaria ed originale ai sensi dei combinati disposti degli artt. 23-ter, 24 e 40 del D.Lgs. n. 82/2005. Eventuale riproduzione analogica, costituisce valore di copia semplice a scopo illustrativo.

Alc 1



REGIONE CAMPANIA
AZIENDA OSPEDALIERA DI RILIEVO NAZIONALE
E DI ALTA SPECIALIZZAZIONE
"SANT'ANNA E SAN SEBASTIANO" DI CASERTA

U.O.C. di CARDIOCHIRURGIA
Direttore: Dott. A. MONTALTO

Alla Dott.ssa Teresa Capobianco
Direttore UOC Provveditorato ed Economato

Alla Dott. ssa Anna Dello Stritto
Direttore U.O.C. Farmacia

OGGETTO: Richiesta ACQUISTO URGENTE CIRCUITI PER CIRCOLAZIONE EXTRACORPOREA

Si comunica che gli ordini di Circuiti per Circolazione Extracorporea (cod. Siac 657219) trasmessi dalla Cardiocirurgia alla Farmacia il 24/5/22 (prot. 16319) e il 15/06/22 (prot. 0018437/i) sono stati solo parzialmente evasi per mancanza di contratti così come comunicato dalla U.O.C. Farmacia (prot. 0016425/i del 25/05/2022 e prot. 0018546/i).

Si precisa che tali circuiti sono indispensabili per la prosecuzione dell'attività cardiocirurgica (è necessario un circuito per ogni paziente) e che se ne prevede l'utilizzo di n.40 al mese (circa 280 circuiti per tutto il 2022).

Si fa presente che sono in giacenza solo n.12 circuiti terminati i quali bisognerà sospendere l'attività cardiocirurgica d'elezione e d'urgenza. Pertanto se ne chiede l'acquisto urgente.

Caserta, 15/06/2022

Cordiali Saluti

Il Direttore dell'U.O.C. Cardiocirurgia
Dott. Andrea Montalto

U.O.C. CARDIOCHIRURGIA
Azienda Ospedaliera di Rilievo Nazionale Sant'Anna e San Sebastiano - Caserta
Via Palasciano 81100 - Caserta
Tel. 0823-232490 - 2624
e-mail: cardiocirurgia@ospedale.caserta.it
pec: cardiocirurgia@ospedalcasertapec.it



REGIONE CAMPANIA
AZIENDA OSPEDALIERA DI RILIEVO NAZIONALE
E DI ALTA SPECIALIZZAZIONE
"SANT'ANNA E SAN SEBASTIANO" DI CASERTA

A002

2

Al Direttore UOC Cardiocirurgia
Dott. Andrea Montalto

Al Direttore UOC Farmacia Ospedaliera
Dott.ssa Anna Dello Stritto

e p.c. Al Direttore Amministrativo
Avv. Amalia Carrara

OGGETTO: Vs nota Prot. 18569 del 15/06/2022 – Riscontro

A seguito della richiesta di acquisto urgente di circuiti per circolazione extracorporea, questa UOC ha proceduto alla ricognizione delle precedenti acquisizioni, riscontrando che con Determina n. 669/2021 è stata aggiudicata gara telematica (RDO n. 2819961) alla Ditta Medtronic Italia Spa per un quantitativo annuo pari a 200 circuiti.

Il relativo contratto informatico reca quale data di scadenza il 25 agosto p.v., sicchè per fronteggiare le esigenze rappresentate da codesta UOC, previa istruttoria della Farmacia Ospedaliera, potrà procedersi all'applicazione del quinto d'obbligo (art. 106 comma 12 del D.lgs n. 50 del 2016 e smi.).

Con l'occasione, si chiede alla S.V. di confermare il fabbisogno dei circuiti per il quale occorrerà approvvigionarsi sino al 31/12/2022, tenuto conto che è stato predisposto dalla UOC Tecnologia Ospedaliera il capitolato tecnico per la procedura aperta "per la fornitura biennale di noleggio operativo di n. 2 sistemi di circolazione extracorporea con fornitura di materiale di consumo per la UOC Cardiocirurgia" in cui saranno, tra l'altro, inclusi i beni richiesti.

Restasi in attesa di pronta risposta.

mpe

Il Direttore f.f. UOC Provveditorato ed Economato
Dott.ssa Teresa Capobianco



All 3

3



E p.c. Al Direttore U.O.C. Provveditorato
Al Direttore Amministrativo
Al Direttore del Dipartimento Cardiovascolare
Al Direttore U.O.C. Cardiocirurgia

LORO SEDI

Oggetto: richiesta dispositivi medici urgenti- circuiti per circolazione extracorporea .

Si fa seguito alla nota protocollo n.19085 del 21/06/2022 per inviare, in allegato, la comunicazione del Direttore dell'U.O.C. di Cardiocirurgia in riscontro alla Vs n.19080 del 21/06/22.

Si chiede di provvedere trattandosi di dispositivi indispensabili per la prosecuzione dell'attività lavorativa cardiocirurgica d'elezione e d'urgenza.

Il Direttore U.O.C. di Farmacia
Dott.ssa Anna Dello Stritto

Anna Dello Stritto

fel

21/06/2022

D. m. Ferrino

*fu' invia
2H del
fornitura*

*con l'acquisto delle disposizioni
necessarie!*



REGIONE CAMPANIA
AZIENDA OSPEDALIERA DI RILIEVO NAZIONALE
E DI ALTA SPECIALIZZAZIONE
"SANT'ANNA E SAN SEBASTIANO" DI CASERTA

U.O.C. di CARDIOCHIRURGIA
Direttore: Dott. A. MONTALTO

Alla Dott.ssa Teresa Capobianco
Direttore UOC Provveditorato ed Economato

Alla Dott. ssa Anna Dello Stritto
Direttore U.O.C. Farmacia
e.p. c. Al Direttore amministrativo Avv. Amalia Carrara

OGGETTO: Riscontro nota Provveditorato Prot. 19080 del 21/06/22 (per
approvvigionamento urgente Circuiti per Circolazione Extracorporea)

In riscontro alla Vostra nota in oggetto si precisa quanto segue:

- La vostra ricognizione relativa al numero di circuiti per CEC (n.200) acquisiti nel 2021 corrisponde ad un'attività operatoria di scarsa entità. Da quando il sottoscritto ha preso la direzione dell'U.O.C. di Cardiocirurgia c'è stato un incremento degli interventi in circolazione extracorporea del 167% (n.40 interventi effettuati dal 01/01/2021 al 01/06/2021 contro i 107 interventi effettuati nello stesso periodo del 2022)
- Si conferma, pertanto, la previsione del fabbisogno di 280 circuiti fino al 31/12/2022
- Relativamente all'applicazione del quinto d'obbligo si fa presente che il numero di circuiti acquisibili (n.40 su 200) basterà a soddisfare (insieme ai circuiti in giacenza) le necessità operatorie fino al 31/07/2022.
- Prima del 31/07/2022 sarà, dunque, necessario rendere esecutiva la nuova procedura RDO

U.O.C. CARDIOCHIRURGIA
Azienda Ospedaliera di Rilievo Nazionale Sant'Anna e San Sebastiano - Caserta
Via Palasciano 81100 - Caserta
Tel. 0823-232490 - 2624
e-mail: cardiocirurgia@ospedale.caserta.it
pec: cardiocirurgia@ospedalecasertapec.it

Handwritten signature in blue ink, likely of the Director of the U.O.C. of Cardiac Surgery.



REGIONE CAMPANIA
AZIENDA OSPEDALIERA DI RILIEVO NAZIONALE
E DI ALTA SPECIALIZZAZIONE
"SANT'ANNA E SAN SEBASTIANO" DI CASERTA

- In caso di mancanza di circuiti per Circolazione Extracorporea sarà necessario sospendere, immediatamente, l'attività cardiocirurgica d'elezione e d'urgenza.

Caserta, 21/06/2022

Cordiali Saluti

Il Direttore dell'U.O.C. Cardiocirurgia
A.O.R.N. Sant'Anna e San Sebastiano
CASERTA
Dott. Andrea Montalto
U.O. CARDIOCHIRURGIA
Direttore: Dott. A. Montalto
BN 2508

U.O.C. CARDIOCHIRURGIA
Azienda Ospedaliera di Rilievo Nazionale Sant'Anna e San Sebastiano - Caserta
Via Palasciano 81100 - Caserta
Tel. 0823-232490 - 2624
e-mail: cardiocirurgia@ospedale.caserta.it
pec: cardiocirurgia@ospedalecasertapec.it



All 4

REGIONE CAMPANIA
AZIENDA OSPEDALIERA DI RILIEVO NAZIONALE
E DI ALTA SPECIALIZZAZIONE
"SANT'ANNA E SAN SEBASTIANO" DI CASERTA

A.O.C. UOC Affari Generali - Ufficio Protocollo Generale
Protocollo: 0023038/U Data: 28/07/2022 10:51
Ufficio: UFFICIO PROTOCOLLO
Classifica:



Spett.le Ditta

OGGETTO: Fornitura semestrale di n. 240 circuiti per circolazione extracorporea per le esigenze della UOC CARDIOCHIRURGIA - Richiesta -

Si reitera l'invito a voler formulare e a far pervenire, con la massima urgenza, all'indirizzo pec provveditorato@ospedalecasertapec.it scheda tecnica e offerta economica comprensiva di prezzo di listino del produttore, percentuale di sconto applicata e prezzo finale offerto per la fornitura semestrale di seguito indicata:

- n. 240 Circuiti per circolazione extracorporea 1/2-3/8 (taglia adulti) e 3/8-3/8 (taglia pediatrici) mediante pompa centrifuga compatibili con pompa centrifuga MEDTRONIC BIO MEDICUS 560 in dotazione alla Cardiocirurgia. I circuiti devono essere in PVC VI° medicale, 65 Sh, con trattamento biocompatibile. La campana in policarbonato, deve essere provvista di scheda tecnica e rispondente alla direttiva 93/42/EEC (CE MARK).

Le condizioni di fornitura sono le seguenti:

Luogo di consegna:

U.O.C. Farmacia AORN "S. ANNA E S. SEBASTIANO" via G. La Pira, Caserta.

Nella bolla di consegna, debitamente datata e numerata, secondo le vigenti disposizioni di legge in materia, dovrà essere indicato il numero del buono d'ordine, oltre alla descrizione del prodotto, la quantità, ecc. La ditta effettuerà le consegne a proprio rischio e con carico delle spese di qualsiasi natura.

Cessione dei crediti, cessione del contratto e subappalto

La cessione dei crediti derivanti dal presente contratto è soggetta alle disposizioni di cui all'art.106 del D.lgs. n.50/2016. In particolare, le cessioni dei crediti devono essere stipulate con atto pubblico o scrittura privata autenticata ed essere notificate alla stazione appaltante. Le stesse diventano efficaci ed opponibili alla stazione appaltante decorsi 45 giorni dalla notifica qualora non vengano rifiutate con apposita comunicazione.

È fatto divieto alla ditta aggiudicataria di cedere a terzi, in tutto o in parte, l'oggetto del contratto, pena l'immediata risoluzione dello stesso nonché il risarcimento di ogni conseguente danno. Non è ammesso il subappalto.

Fatturazione:

Si comunica che a far data dal 31 Marzo 2015 l'Azienda Ospedaliera "Sant'Anna e San Sebastiano" di Caserta accetterà le fatture solo nel formato elettronico secondo l'allegato A del DM n.55/2013 e s.m.e.i. Le fatture elettroniche indirizzate alla presente Azienda Ospedaliera devono contenere i seguenti elementi specifici (come riportato sul sito: www.indicepa.gov.it):

Denominazione Ente:

Azienda Ospedaliera Sant'Anna e San Sebastiano di Caserta

U.O.C. Provveditorato ed Economato
Azienda Ospedaliera di Rilievo Nazionale Sant'Anna e San Sebastiano – Caserta
Via Palasciano 81100 - Caserta
Tel. 0823/232462
e-mail: provveditorato@ospedalecaserta.it
pec: provveditorato@ospedalecasertapec.it

| | |
|----------------------------------|--------------|
| Codice IPA: | aosa_061 |
| Codice Univoco Ufficio: | 551B2G |
| Nome dell'Ufficio: | FATTURAZIONE |
| Cod. fisc. del Servizio di F.E.: | 02201130610 |
| Partita Iva : | 02201130610 |

Pagamento:

il pagamento avverrà nei 60 (sessanta) giorni dalla data di ricezione delle fatture da parte del Servizio Economico-Finanziario dell'AORN, dopo l'acquisizione del visto di regolare esecuzione del Responsabile della UO di destinazione.

Ai sensi e per gli effetti dell'art. 3) della legge 136 del 2010 e s.m.i. il fornitore deve assumere gli obblighi di tracciabilità dei flussi finanziari; pertanto, per non incorrere nella risoluzione del contratto, ai sensi dell'art. 3) comma 9 bis della suddetta legge, deve comunicare mediante dichiarazione sostitutiva dell'atto di notorietà - art. 47 DPR 445/2000 - gli estremi del c/c postale o bancario dedicato su cui effettuare i pagamenti, unitamente alle generalità ed al codice fiscale dei soggetti delegati ad operare sul conto, allegando fotocopia dei documenti di riconoscimento.

Il fornitore prende atto che il mancato utilizzo del conto corrente postale o bancario, ovvero degli altri strumenti che assicurino la tracciabilità dei movimenti finanziari, costituisce causa di risoluzione del contratto ai sensi dell'art. 3), comma 9 bis della legge 136/2010 e s.m.i.

L'impresa affidataria accetta, inoltre, tutte le clausole di cui al "Protocollo di Legalità" di cui la medesima società ha preso visione ed ha scaricato sul sito www.ospedale.caserta.it ad eccezione delle previsioni di cui all'art.2 co.2 punti h) e i) e di quelle di cui all'art.7 co.1 e all'art.8 co.1 clausola 7) e 8). (vedi delibere AORN n.6 del 31.01.14 e n.357 del 21.11.14)

Controversie

Per la soluzione di controversie eventualmente insorte nel corso dell'esecuzione della fornitura, sarà inizialmente tentata la composizione in via amministrativa. In caso di perdurante disaccordo la risoluzione del contenzioso sarà affidata al competente Tribunale di Santa Maria Capua Vetere.

Norme comuni

Per quanto non previsto espressamente dalla presente, si rinvia alla disciplina comunitaria e nazionale vigente in materia di contratti pubblici.

Si precisa che con la presente lettera questa Azienda non assume alcun impegno contrattuale e, di conseguenza, può procedere alla revoca della medesima in qualsiasi momento senza ulteriore comunicazione.

MFE

Il Direttore f.f. UOC Provveditorato ed Economato
Dot.ssa Teresa Capobianco

U.O.C. Provveditorato ed Economato

Azienda Ospedaliera di Rilievo Nazionale Sant'Anna e San Sebastiano – Caserta
Via Palasciano 81100 - Caserta

Tel. 0823/232462

e-mail: provveditorato@ospedale.caserta.it

pec: provveditorato@ospedalecasertapec.it



AeS

REGIONE CAMPANIA
AZIENDA OSPEDALIERA DI RILIEVO NAZIONALE
E DI ALTA SPECIALIZZAZIONE
"SANT'ANNA E SAN SEBASTIANO" DI CASERTA

A.O.D. UOC Affari Generali - Ufficio Protocollo Generale
Protocollo: 0019888/U Data: 28/06/2022 11:09
Ufficio: UFFICIO PROTOCOLLO
Classifica:



Spett.le Ditta

OGGETTO: Fornitura semestrale di n. 240 circuiti per circolazione extracorporea per le esigenze della UOC CARDIOCHIRURGIA - Richiesta -

Si invita Codesta Spett.le Ditta a voler formulare e a far pervenire entro e non oltre le ore 12:00 del giorno 05/07/2022 all'indirizzo pec provveditorato@ospedalecasertapec.it scheda tecnica e offerta economica comprensiva di prezzo di listino del produttore, percentuale di sconto applicata e prezzo finale offerto per la fornitura semestrale di seguito indicata:

- n. 240 Circuiti per circolazione extracorporea 1/2-3/8 (taglia adulti) e 3/8-3/8 (taglia pediatrici) mediante pompa centrifuga compatibili con pompa centrifuga MEDTRONIC BIO MEDICUS 560 in dotazione alla Cardiochirurgia. I circuiti devono essere in PVC VI° medicale, 65 Sh, con trattamento biocompatibile. La campana in policarbonato, deve essere provvista di scheda tecnica e rispondente alla direttiva 93/42/EEC (CE MARK).

Le condizioni di fornitura sono le seguenti:

Luogo di consegna:

U.O.C. Farmacia AORN "S. ANNA E S. SEBASTIANO" via G. La Pira, Caserta.

Nella bolla di consegna, debitamente datata e numerata, secondo le vigenti disposizioni di legge in materia, dovrà essere indicato il numero del buono d'ordine, oltre alla descrizione del prodotto, la quantità, ecc. La ditta effettuerà le consegne a proprio rischio e con carico delle spese di qualsiasi natura.

Cessione dei crediti, cessione del contratto e subappalto

La cessione dei crediti derivanti dal presente contratto è soggetta alle disposizioni di cui all'art.106 del D.lgs. n.50/2016. In particolare, le cessioni dei crediti devono essere stipulate con atto pubblico o scrittura privata autenticata ed essere notificate alla stazione appaltante. Le stesse diventano efficaci ed opponibili alla stazione appaltante decorsi 45 giorni dalla notifica qualora non vengano rifiutate con apposita comunicazione.

È fatto divieto alla ditta aggiudicataria di cedere a terzi, in tutto o in parte, l'oggetto del contratto, pena l'immediata risoluzione dello stesso nonché il risarcimento di ogni conseguente danno. Non è ammesso il subappalto.

Fatturazione:

Si comunica che a far data dal 31 Marzo 2015 l'Azienda Ospedaliera "Sant'Anna e San Sebastiano" di Caserta accetterà le fatture solo nel formato elettronico secondo l'allegato A del DM n.55/2013 e s.m.e.i. Le fatture elettroniche indirizzate alla presente Azienda Ospedaliera devono contenere i seguenti elementi specifici (come riportato sul sito: www.indicepa.gov.it):

Denominazione Ente:

Azienda Ospedaliera Sant'Anna e San Sebastiano di Caserta

| | |
|----------------------------------|--------------|
| Codice IPA: | aosa_061 |
| Codice Univoco Ufficio: | 551B2G |
| Nome dell'Ufficio: | FATTURAZIONE |
| Cod. fisc. del Servizio di F.E.: | 02201130610 |
| Partita Iva : | 02201130610 |

Pagamento:

il pagamento avverrà nei 60 (sessanta) giorni dalla data di ricezione delle fatture da parte del Servizio Economico-Finanziario dell'AORN, dopo l'acquisizione del visto di regolare esecuzione del Responsabile della UO di destinazione.

Ai sensi e per gli effetti dell'art. 3) della legge 136 del 2010 e s.m.i. il fornitore deve assumere gli obblighi di tracciabilità dei flussi finanziari; pertanto, per non incorrere nella risoluzione del contratto, ai sensi dell'art. 3) comma 9 bis della suddetta legge, deve comunicare mediante dichiarazione sostitutiva dell'atto di notorietà - art. 47 DPR 445/2000 - gli estremi del c/c postale o bancario dedicato su cui effettuare i pagamenti, unitamente alle generalità ed al codice fiscale dei soggetti delegati ad operare sul conto, allegando fotocopia dei documenti di riconoscimento.

Il fornitore prende atto che il mancato utilizzo del conto corrente postale o bancario, ovvero degli altri strumenti che assicurino la tracciabilità dei movimenti finanziari, costituisce causa di risoluzione del contratto ai sensi dell'art. 3), comma 9 bis della legge 136/2010 e s.m.i.

L'impresa affidataria accetta, inoltre, tutte le clausole di cui al “Protocollo di Legalità” di cui la medesima società ha preso visione ed ha scaricato sul sito www.ospedale.caserta.it ad eccezione delle previsioni di cui all'art.2 co.2 punti h) e i) e di quelle di cui all'art.7 co.1 e all'art.8 co.1 clausola 7) e 8). (vedi delibere AORN n.6 del 31.01.14 e n.357 del 21.11.14)

Controversie

Per la soluzione di controversie eventualmente insorte nel corso dell'esecuzione della fornitura, sarà inizialmente tentata la composizione in via amministrativa. In caso di perdurante disaccordo la risoluzione del contenzioso sarà affidata al competente Tribunale di Santa Maria Capua Vetere.

Norme comuni

Per quanto non previsto espressamente dalla presente, si rinvia alla disciplina comunitaria e nazionale vigente in materia di contratti pubblici.

Si precisa che con la presente lettera questa Azienda non assume alcun impegno contrattuale e, di conseguenza, può procedere alla revoca della medesima in qualsiasi momento senza ulteriore comunicazione.

Il Direttore f.f. UOG Provveditorato ed Economato
Dot.ssa Teresa Capobianco

U.O.C. Provveditorato ed Economato

Azienda Ospedaliera di Rilievo Nazionale Sant'Anna e San Sebastiano – Caserta

Via Palasciano 81100 - Caserta

Tel. 0823/232462

e-mail: provveditorato@ospedale.caserta.it

pec: provveditorato@ospedalecasertapec.it

Medtronic**Medtronic Italia S.p.A.**Via Varesina, 162
20156 Milano
Tel: +39 02 24137.1
Fax: +39 02 241381
www.medtronic.it

Spettabile

AO San Sebastiano Caserta

Via Ferdinando Palasciano

81100 Caserta CE

Milano, 03/08/2022

Nostro Protocollo: **202222053/AM****Oggetto: TRASMISSIONE OFFERTA PER FORNITURA SEMESTRALE DI N.240 CIRCUITI PER CIRCOLAZIONE EXTRACORPOREA PER LE ESIGENZE DELLA UOC CARDIOCHIRURGIA - VS. PROT. N.0023038/U DEL 28/07/2022**

Gentile Cliente,

con la presente abbiamo il piacere di sottoporre alla Vostra Cortese attenzione le nostre migliori quotazioni per gli articoli sottoelencati, distribuiti da Medtronic Italia SpA sul territorio nazionale:

| Cod. Prodotto | Nome Commerciale Modello | Descrizione | P. Listino | Sconto % | Prezzo al pezzo (EA) | IVA % |
|---------------|---------------------------------|--|--|--------------------------------|--|-------|
| M394716Q | BB Circuito balance 1/B | BB Circuito balance 1/B Certificato CE: G2S0397091280, KRK-102 Numero di repertorio: 105317/R- CND: C03010101 | € 1.150,00 (Millecentocinquanta/ 00) | 69,57 (Sessantanove /57) | € 350,00 (Trecentocinquanta/ 00) | 22 |
| M394728E | BB Circuito balance 3/8-3/8 1/B | BB Circuito balance 3/8-3/8 1/B Certificato CE: G2S0397091280, KRK-102 Numero di repertorio: 105317/R- CND: C03010101 | € 1.150,00 (Millecentocinquanta/ 00) | 69,57 (Sessantanove /57) | € 350,00 (Trecentocinquanta/ 00) | 22 |

IMPORTO TOTALE IVA ESCLUSA PER 240 PEZZI: €84.000,00 (Ottantaquattromila/00)

1/2

MODALITÀ FORNITURA

VALIDITA': L'offerta si ritiene valida fino a successiva comunicazione di variazione della stessa.

PAGAMENTO: restano invariate le condizioni attualmente in vigore.

PREZZI: Porto Franco, comprensivi di ogni altro onere, ad eccezione dell'IVA che è a Vs. carico e rimarranno fissi ed invariabili per tutta la durata contrattuale.

CONSEGNA: 72/96 ore dal ricevimento ordine.

Nella speranza che la presente offerta sia accolta favorevolmente, cogliamo l'occasione per porgere i nostri più cordiali saluti.

MEDTRONIC ITALIA S.p.A.
Un Procuratore
MARIA PATANE

**Richiesta di valutazione di conformità CIRCUITI PER CIRCOLAZIONE
EXTRACORPOREA**

Alleg 7

Da **provveditorato** <provveditorato@ospedale.caserta.it>

A **cardiochirurgia** <cardiochirurgia@ospedale.caserta.it>, **accettazionefarmacia**
<accettazionefarmacia@ospedale.caserta.it>

Data giovedì 4 agosto 2022 - 09:56

Si trasmettono in allegato le schede tecniche ricevute ai fini della valutazione della conformità tecnica.

UOC Provveditorato ed Economato

Scheda Tecnica M394716Q.pdf

Scheda Tecnica M394728E.pdf

1008

Scheda Tecnica

Circuito Custom-Pack Personalizzato
Trattato Balance da 3/8*3/8
Cod. M394728E

Medtronic



Descrizione

I circuiti Medtronic per la circolazione extracorporea personalizzati vengono realizzati secondo le indicazioni fornite dal centro ospedaliero, così come l'assemblaggio e la configurazione delle singole componenti.

Certificazione

Ce Mark: G2S0397091280

Classificazione CE

(D.L.vo 46/97 attuazione
Dir. CE 93/42, D.L.vo 507/92
attuazione Dir. CE 90/385)

Sistemi o Kit Assemblati (c.2 Art.12)

Numero di Repertorio

105317/R

SI DA CONFORMITÀ

A.O.R.N. Sant'Anna e San Sebastiano
CASERTA
U.O. CARDIOCHIRURGIA
Centro di Costo FB080106
Direttore Dott. A. Montalto
BN 2508

SPECIFICHE TECNICHE

TRATTAMENTO Balance™

La superficie biopassiva Balance™ è un nuovo tipo di rivestimento (coating) inteso a minimizzare l'assorbimento delle proteine e l'adesione cellulare; ne deriva una riduzione dell'attivazione da contatto comunemente definita "TOTAL BODY INFLAMMATORY RESPONSE". Il processo di rivestimento include un polimero idrofilico senza eparina che migliora la compatibilità del sangue e fornisce un effetto di tromboresistente dei materiali trattati.

Questi gruppi sono incorporati nel "coating", sono gruppi solfati e sulfonati che sono incorporati all'interno dello strato funziona del trattamento Balance, per simulare la carica negativa dell'endotelio,

Molti studi hanno dimostrato che i polimeri sulfonati hanno un caratteristico effetto di anticoagulazione e che la sulfonazione può imitare i gruppi funzionali responsabili dell'effetto di anticoagulazione dell'eparina. Inibisce la trombina legata alla antitrombina e infine può danneggiare i processi aggiuntivi necessari per la formazione di trombi.

Le catene polietileniche (PEO) creano una superficie dinamica idratata che riduce l'assorbimento proteico e l'adesione cellulare. Poiché le PEO sono fortemente idrofiliche, il polimero può idratare e minimizzare l'interazione tra se stesso e l'ambiente acquoso con cui è a contatto. Inoltre, il rapido movimento delle catene PEO influenza la microtermodinamica dell'interfaccia, respingendo così l'assorbimento delle proteine.

Nella realizzazione dei circuiti, il materiale usato è PVC medicale (polivinil cloruro) "classe VI" e risponde alle seguenti caratteristiche:

- Elevata biocompatibilità
- Interazioni basse col tessuto ematico
- Mantenimento delle caratteristiche meccaniche anche a basse temperature
- Robustezza
- Facilità d'assemblaggio

I diversi materiali disponibili per la realizzazione del circuito sono:

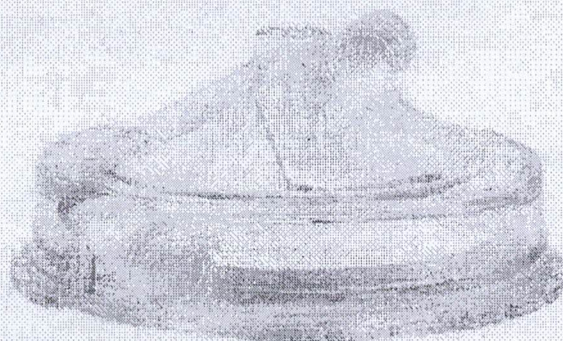
- TYGON CLASS VI
- TYGON SUPER 64
- RX DOW CORNING SILASTIC
- FLUOCARBON SILICONE
- KELCOURT 60
- PVC biocompatibili con Sh71; Sh68; Sh75 (in base alla richiesta del tecnico);

note: per i circuiti trattati Balance lo Sh71 equivale alle Sh75 per i tubi non trattati.

CARATTERISTICHE TECNICHE DEI MATERIALI PLASTICI

| | <u>Dow Corning</u> | <u>Rehau</u> |
|---------------------------------------|--------------------|--------------|
| Shore value (Shore A) | 50 | 60+/-5 |
| Tensile (N/mm ²) | 8.6 | >7,0 |
| Tear Strength (N/mm) | 40 | >20.0 |
| Specific Gravity (g/cm ³) | 1.15 | 1.19 |
| Elongation (%) | 850 | 300-600 |

In questo disegno è presente anche la POMPA CENTRIFUGA AFFINITY™ CP compatibile con l'uso della Bio-consolle 560 in dotazione presso il Cardiochirurgia:



SPECIFICHE TECNICHE

La pompa centrifuga Affinity CP è stata progettata per l'uso in procedure di cardiocirurgia che richiedono la circolazione extracorporea per pazienti adulti.

La centrifuga in policarbonato, è caratterizzata da un cono liscio girante con 6 alette a basso profilo. La progettazione della girante è ottimizzata in modo tale da ridurre l'emolisi del sangue e mantenere una buona fluidodinamica del sangue all'interno della pompa stessa.

L'albero della pompa è in ceramica per ridurre l'attrito e generare poco calore; l'alloggiamento è in policarbonato resistente alle sostanze chimiche. La presenza di una struttura sweeper alla base della pompa evita il ristagno di sangue nella parte inferiore.

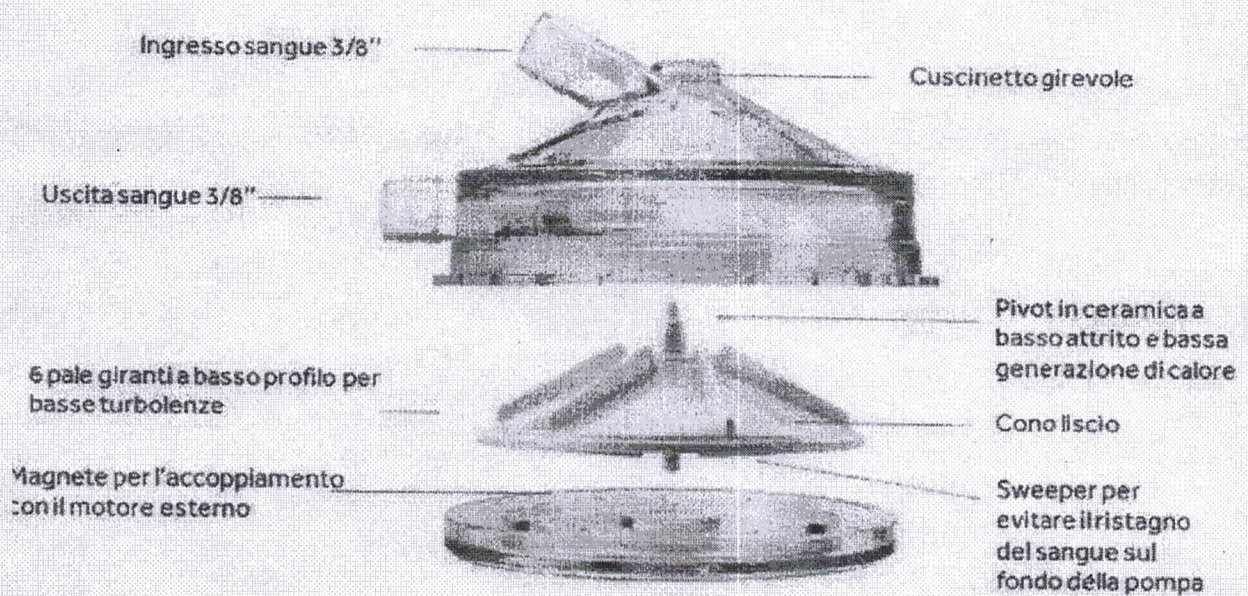
Il magnete per l'accoppiamento con il motore esterno è interno al cono rotante.

Il disegno della pompa prevede la riduzione delle componenti meccaniche nell'ottica di garantire minore attivazione della cascata coagulativa.

Specifiche tecniche

| | |
|-----------------------------|---------------------|
| Volume Priming | 40 mL |
| Connettore In/Out | 3/8" |
| Massima pressione operativa | 760mmHG (101pKa) |
| Portata massima | 10 L /min |
| Velocità massima | 4000 RPM |
| Superficie | 200 cm ² |

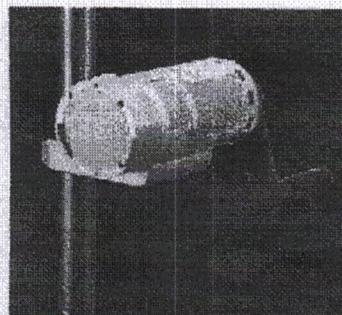
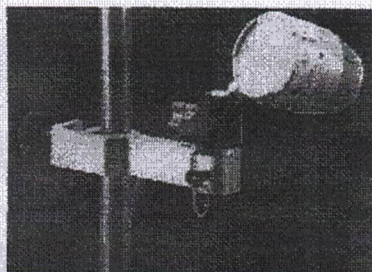
NUMERO MINIMI DEI COMPONENTI MECCANICI



L'unità di azionamento della pompa centrifuga Affinty CP è la Bioconsole 560 con il

motore esterno codice 560A

La manovella di emergenza cod, HC150A



La misurazione del flusso di sangue avviene attraverso la sonda monouso sterile presente all'interno del circuito cod. DP38, in accoppiamento con i trasduttori di flusso TX50 collegato alla Bio-console 560:

| | |
|----------------|--|
| COMPATIBILITA' | trasduttore TX50 |
| MATERIALI | corpo in resina acrilica spinotti dei sensori elettromagnetici in metallo |
| CONNETTORI | 3/8" |

Il Fabbricante:

- a) ha verificato la compatibilità reciproca dei dispositivi secondo le istruzioni dei fabbricanti e ha realizzato l'operazione secondo le loro istruzioni;
- b) ha imballato il sistema o il kit completo per campo operatorio ed ha fornito agli utilizzatori le relative informazioni contenenti le istruzioni dei fabbricanti;
- c) l'intera attività è soggetta a metodi adeguati di verifica e di controllo interni.

L'azienda si rende disponibile ad eventuali modifiche al circuito in base alle richieste degli utilizzatori.

ALTRE NOTE INFORMATIVE:

| | |
|--|---|
| Pezzi contenuti nella confezione di vendita | 1 (uno) |
| Sterilizzazione | Ossido di etilene |
| Caratteristiche Materiale | PVC, gomme sintetiche, siliconi, poliesteri |
| Presenza di lattice | Privo di lattice di gomma naturale |
| Durata | Riportata sull'etichetta di ogni confezione, durata massimo 24 mesi dalla produzione |
| Condizioni di conservazione | Conservare il prodotto in luogo asciutto e a temperatura ambiente controllata. Evitare temperature al di sopra dei 40°C (104°F). Il dispositivo è fornito in condizioni di sterilità: è necessario esaminarlo attentamente prima dell'uso per poter verificarne l'idoneità. |
| Confezionamento | Confezionamento primario in busta di materiale plastico sterile. Confezionamento secondario in scatola di cartone. L'imballaggio, il confezionamento e l'etichetta dei prodotti rispondono a quanto previsto dalle leggi vigenti in materia (Direttiva Europea 93/42/EEC sui dispositivi medici, recepita nella legislazione italiana con il Decreto Legislativo n.46 del 24 febbraio 1997). |
| Processo di confezionamento | Sistema di assemblaggio personalizzato a seconda delle richieste del cliente |
| Condizioni di utilizzo | Il dispositivo descritto è monouso e non può essere riutilizzato. Non risterilizzabile, non riutilizzare. Tutti i materiali utilizzati nella costruzione del dispositivo hanno superato i test di biocompatibilità e tossicità richiesti per l'ottenimento del marchio CE. Medtronic raccomanda di seguire le istruzioni per l'uso e non risponde dell'uso improprio del prodotto stesso. |

Fabbricante
Medtronic Inc.
710 Medtronic Parkway
Minneapolis, MN 55432
USA
Tel.: +1 763 5144000
Fax: +1 763 5144879
www.medtronic.com

Mandatario
Medtronic B.V.
Earl Bakkenstraat 10
6422 PJ Heerlen
The Netherlands
Tel.: +31 45 566 8000
Fax: +31 45 566 8668

Società autorizzata alla commercializzazione in Italia
Medtronic Italia S.p.A.
Via Varesina 162
20156 Milano Italia
Tel.: +39 02 24137.1
Fax: +39 02 24138.1

Scheda Tecnica

Circuito Custom-Pack Personalizzato
Trattato Balance® da 1/2" 3/8"
Cod. M394716Q

Medtronic



Descrizione

I circuiti Medtronic per la circolazione extracorporea personalizzati vengono realizzati secondo le indicazioni fornite dal centro ospedaliero, così come l'assemblaggio e la configurazione delle singole componenti.

Certificazione

Ce Mark: G2S0397091280

Classificazione CE

(D.L.vo 46/97 attuazione
Dir. CE 93/42, D.L.vo 507/92
attuazione Dir. CE 90/385)

Sistemi o Kit Assemblati (c.2 Art.12)

Numero di Repertorio

105317/R

SI DA
CONFORMITÀ

A.O.R.N. Sant'Anna e San Sebastiano
CASERTA
U.O. CARDIOCHIRURGIA
Centro di Costo FE060106
Direttore: Dott. A. Montalto
BN 2508

SPECIFICHE TECNICHE

TRATTAMENTO Balance™

La superficie biopassiva Balance™ è un nuovo tipo di rivestimento (coating) inteso a minimizzare l'assorbimento delle proteine e l'adesione cellulare; ne deriva una riduzione dell'attivazione da contatto comunemente definita "TOTAL BODY INFLAMMATORY RESPONSE". Il processo di rivestimento include un polimero idrofilico senza eparina che migliora la compatibilità del sangue e fornisce un effetto di tromboresistente dei materiali trattati.

Questi gruppi sono incorporati nel "coating", sono gruppi solfati e sulfonati che sono incorporati all'interno dello strato funziona del trattamento Balance, per simulare la carica negativa dell'endotelio,

Molti studi hanno dimostrato che i polimeri sulfonati hanno un caratteristico effetto di anticoagulazione e che la sulfonazione può imitare i gruppi funzionali responsabili dell'effetto di anticoagulazione dell'eparina. Inibisce la trombina legata alla antitrombina e infine può danneggiare i processi aggiuntivi necessari per la formazione di trombi.

Le catene polietileniche (PEO) creano una superficie dinamica idratata che riduce l'assorbimento proteico e l'adesione cellulare. Poiché le PEO sono fortemente idrofiliche, il polimero può idratare e minimizzare l'interazione tra se stesso e l'ambiente acquoso con cui è a contatto. Inoltre, il rapido movimento delle catene PEO influenza la microtermodinamica dell'interfaccia, respingendo così l'assorbimento delle proteine.

Nella realizzazione dei circuiti, il materiale usato è PVC medicale (polivinil cloruro) "classe VI" e risponde alle seguenti caratteristiche:

- Elevata biocompatibilità
- Interazioni basse col tessuto ematico
- Mantenimento delle caratteristiche meccaniche anche a basse temperature
- Robustezza
- Facilità d'assemblaggio

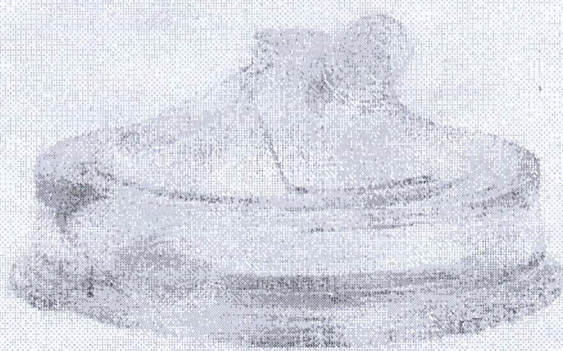
I diversi materiali disponibili per la realizzazione del circuito sono:

- TYGON CLASS VI
- TYGON SUPER 64
- RX DOW CORNING SILASTIC
- FLUOCARBON SILICONE
- KELCOURT 60
- PVC biocompatibili con Sh71; Sh68; Sh75 (in base alla richiesta del tecnico)

CARATTERISTICHE TECNICHE DEI MATERIALI PLASTICI

| | <u>Dow Corning</u> | <u>Rehau</u> |
|---------------------------------------|--------------------|--------------|
| Shore value (Shore A) | 50 | 60+/-5 |
| Tensile (N/mm ²) | 8.6 | >7.0 |
| Tear Strength (N/mm) | 40 | >20.0 |
| Specific Gravity (g/cm ³) | 1.15 | 1.19 |
| Elongation (%) | 850 | 300-600 |

In questo disegno è presente anche la POMPA CENTRIFUGA AFFINITY™ CP compatibile con l'uso della Quatum HLM in dotazione presso la Cardiochirurgia:



SPECIFICHE TECNICHE

La pompa centrifuga Affinity CP è stata progettata per l'uso in procedure di cardiocirurgia che richiedono la circolazione extracorporea per pazienti adulti.

La centrifuga in policarbonato è caratterizzata da un cono liscio girante con 6 alette a basso profilo. La progettazione della girante è ottimizzata in modo tale da ridurre l'emolisi del sangue e mantenere una buona fluidodinamica del sangue all'interno della pompa stessa.

L'albero della pompa è in ceramica per ridurre l'attrito e generare poco calore; l'alloggiamento è in policarbonato resistente alle sostanze chimiche. La presenza di una struttura sweeper alla base della pompa evita il ristagno di sangue nella parte inferiore.

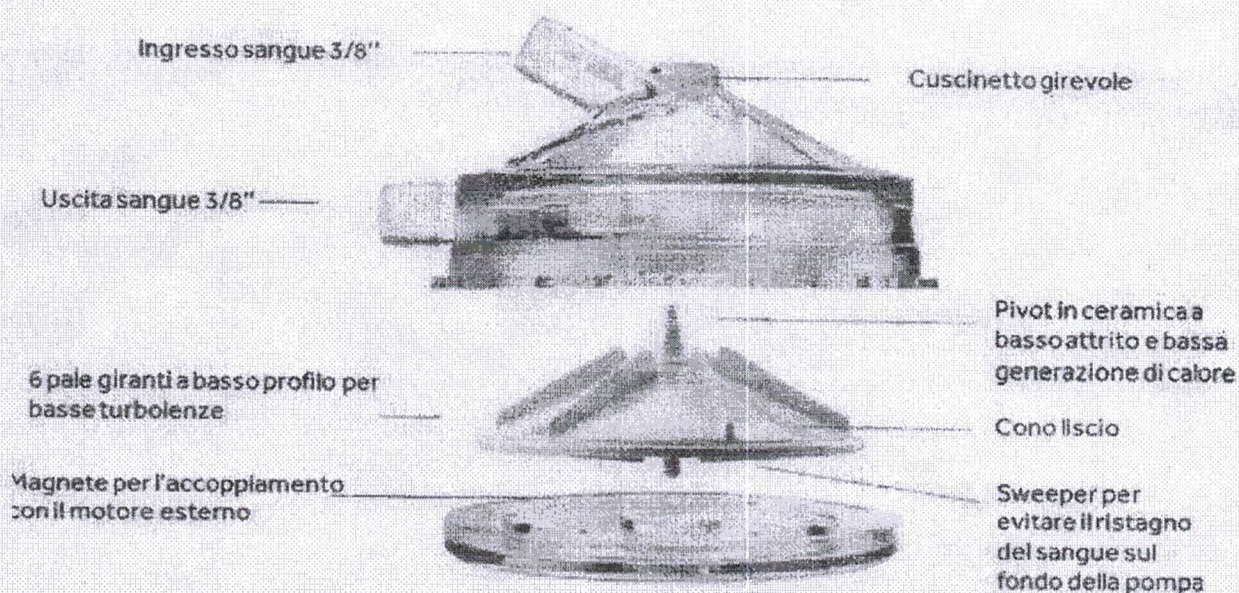
Il magnete per l'accoppiamento con il motore esterno è interno al cono rotante.

Il disegno della pompa prevede la riduzione delle componenti meccaniche nell'ottica di garantire minore attivazione della cascata coagulativa.

Specifiche tecniche

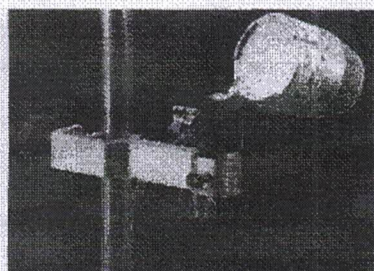
| | |
|-----------------------------|---------------------|
| Volume Priming | 40 mL |
| Connettore In/Out | 3/8" |
| Massima pressione operativa | 760mmHG (101pKa) |
| Portata massima | 10 L /min |
| Velocità massima | 4000 RPM |
| Superficie | 200 cm ² |

NUMERO MINIMI DEI COMPONENTI MECCANICI

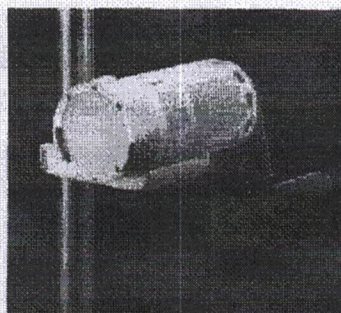


L'unità di azionamento della pompa centrifuga Affinty CP è la Bioconsole 560 o la Quantum HLM con il proprio motore esterno (cod. 560A) e in caso di emergenza la manovella (cod. HC150A):

motore esterno codice 560A



La manovella di emergenza cod, HC150A



Il Fabbricante:

- a) ha verificato la compatibilità reciproca dei dispositivi secondo le istruzioni dei fabbricanti e ha realizzato l'operazione secondo le loro istruzioni;
- b) ha imballato il sistema o il kit completo per campo operatorio ed ha fornito agli utilizzatori le relative informazioni contenenti le istruzioni dei fabbricanti;
- c) l'intera attività è soggetta a metodi adeguati di verifica e di controllo interni.

L'azienda si rende disponibile ad eventuali modifiche al circuito in base alle richieste degli utilizzatori.

ALTRE NOTE INFORMATIVE:

| | |
|--|--|
| Pezzi contenuti nella confezione di vendita | 1 (uno) |
| Sterilizzazione | Ossido di etilene |
| Caratteristiche Materiale | PVC, gomme sintetiche, siliconi, poliesteri |
| Presenza di lattice | Privo di lattice di gomma naturale |
| Durata | Riportata sull'etichetta di ogni confezione, durata massimo 24 mesi dalla produzione |
| Condizioni di conservazione | Conservare il prodotto in luogo asciutto e a temperatura ambiente controllata. Evitare temperature al di sopra dei 40°C (104°F). Il dispositivo è fornito in condizioni di sterilità: è necessario esaminarlo attentamente prima dell'uso per poter verificarne l'idoneità. |
| Confezionamento | Confezionamento primario in busta di materiale plastico sterile. Confezionamento secondario in scatola di cartone. L'imballaggio, il confezionamento e l'etichetta dei prodotti rispondono a quanto previsto dalle leggi vigenti in materia (Direttiva Europea 93/42/EEC sui dispositivi medici), recepita nella legislazione italiana con il Decreto Legislativo n.46 del 24 febbraio 1997). |
| Processo di confezionamento | Sistema di assemblaggio personalizzato a seconda delle richieste del cliente |
| Condizioni di utilizzo | Il dispositivo descritto è monouso e non può essere riutilizzato. Non risterilizzabile, non riutilizzare. Tutti i materiali utilizzati nella costruzione del dispositivo hanno superato i test di biocompatibilità e tossicità richiesti per l'ottenimento del marchio CE. Medtronic raccomanda di seguire le istruzioni per l'uso e non risponde dell'uso improprio del prodotto stesso. |

Fabbricante
Medtronic Inc.
710 Medtronic Parkway
Minneapolis, MN 55432
USA
Tel.: +1 763 5144000
Fax: +1 763 5144879
www.medtronic.com

Mandatario
Medtronic B.V.
Earl Bakkenstraat 10
6422 PJ Heerlen
The Netherlands
Tel.: +31 45 566 8000
Fax: +31 45 566 8668

Società autorizzata alla commercializzazione in Italia
Medtronic Italia S.p.A.
Via Varesina 162
20156 Milano Italia
Tel.: +39 02 24137.1
Fax: +39 02 24138.1



ATTESTAZIONE DI VERIFICA E REGISTRAZIONE CONTABILE

relativa alla **DELIBERAZIONE DEL DIRETTORE GENERALE** con oggetto:

FORNITURA SEMESTRALE DI CIRCUITI PER CIRCOLAZIONE EXTRACORPOREA PER LE ESIGENZE DELLA UOC CARDIOCHIRURGIA DELL'AORN S. ANNA E S. SEBASTIANO DI CASERTA – AGGIUDICAZIONE EX ART. 1 COM. 2 LETT. A) DEL D. LGS. 76/2020 CONVERTITO IN L. 120/2020 E S.M.I.

ATTESTAZIONE DI VERIFICA E REGISTRAZIONE CONTABILE 1 (per le proposte che determinano un costo per l'AORN)

Il costo derivante dal presente atto : €102.480,00

- è di competenza dell'esercizio 2022 , imputabile al conto economico 5010107010 - Dispositivi Medici
da scomputare dal preventivo di spesa che presenta la necessaria disponibilità
- è relativo ad acquisizione cespiti di cui alla Fonte di Finanziamento

Caserta li, 12/09/2022

il Direttore
UOC GESTIONE ECONOMICO FINANZIARIA
Carmela Zito